

2026 年度

2 月 2 日午前入試

算 数 (45分)

- 注意
1. 開始の“チャイム”が鳴るまで中を見てはいけません。
 2. 答えは解答用紙の解答らんにはっきり書きなさい。
 3. 計算は問題冊子のあいているところに書きなさい。
 4. 終わりの“チャイム”が鳴ったら、とちゅうでもやめなさい。

1. 次の にあてはまる数を求めなさい。

① $47 \times 3 - (36 + 208 \div 13 - 17) \times 4 = \text{$

② $1\frac{4}{5} + 1\frac{2}{3} \div 2\frac{1}{3} - 3\frac{1}{2} \times \frac{5}{7} = \text{$

③ $2\frac{9}{20} \div \left(3.5 - 2\frac{1}{4}\right) \times 3.5 - 1\frac{3}{50} + 0.2 = \text{$

④ $0.9 + \{8 + (\text{} + 7) \div 6\} \times 0.5 - 4.3 = 2.1$

⑤ 秒速8.55 m : 時速34.02 km = :

ただし、もっとも簡単な整数の比で答えなさい。

<問題は次ページに続きます。>

2. 次の問いに答えなさい。

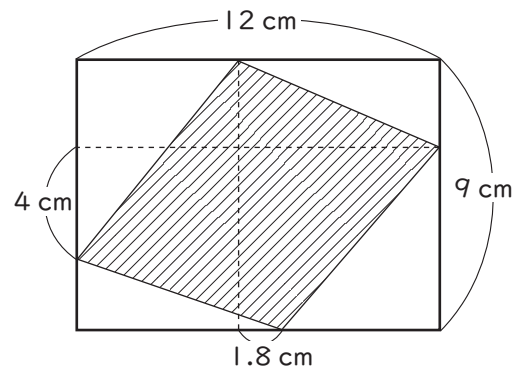
① 3つの整数 A, B, C があり、 $A \times B = 77$, $A \times C = 105$, $B \times C = 165$ です。整数 A, B, C はそれぞれ何ですか。

② 2%の食塩水180gに食塩20gを加えると、何%の食塩水ができますか。

③ ある算数のテストで、Aさん、Bさん、Cさん、Dさんの平均点は74点、Aさん、Bさんの平均点は69点、Bさん、Cさん、Dさんの平均点は78点でした。Bさんは何点でしたか。

④ 100円玉が2枚、50円玉が2枚、10円玉が3枚あります。このお金の一部またはすべてを使って支払うことのできる金額は全部で何通りですか。ただし、1枚も使わない硬貨があってもよいものとします。

⑤ 右の図の長方形の中にある斜線部分の面積は何 cm^2 ですか。
ただし、点線は長方形の辺に平行であるとします。



<問題は次ページに続きます。>

3. さくらさんは、商品 A を 2 個買う予定で、ある店に行きました。値段を見ると、A を 2 個買うには所持金が 460 円足りませんでした。そこで、A を 1 個と、他の商品 1 個を買うことにしました。商品 B を買うと A を買うには 20 円足りず、B の半額の商品 C を買うと A を買った後も 190 円あまるので、A と C を買うことにしました。

- ① C は何円ですか。
- ② 所持金は何円でしたか。

4. はるなさんとなつきさんはあるマラソン大会に出場しました。まず、なつきさんが分速150 mでスタートし、その5分後にはるなさんが分速180 mでスタートしました。

なつきさんはスタートしてから18分走ったところで、5分間休憩きゅうけいをとりました。その休憩中に、はるなさんはなつきさんを追い抜ぬいて行きました。

休憩後、なつきさんは速さを1.6倍に上げてはるなさんを追いかけて、途中とちゅうで抜き去り、ゴールしました。はるなさんはなつきさんからちょうど2分後にゴールしました。

- ① なつきさんが休憩した地点は、スタートしてから何 m の地点でしたか。
- ② なつきさんがはるなさんを抜き去った地点は、スタートしてから何 m の地点でしたか。
- ③ このマラソン大会のコースは全部で何 m でしたか。

