

2021 年度

2月1日午後入試

# 算 数 ( 45 分 )

- 注意
1. 開始の“チャイム”が鳴るまで中を見てはいけません。
  2. 答えは解答用紙の解答らんにはっきり書きなさい。
  3. 計算は問題冊子のあいているところに書きなさい。
  4. 終わりの“チャイム”が鳴ったら、とちゅうでもやめなさい。

1. 次の□にあてはまる数を求めなさい。

①  $2021 - \{8 + 57 \times (21 - 2) \times 2 \div 19\} = \square$

②  $1\frac{4}{7} \div 3\frac{2}{3} \times 3\frac{1}{2} = \square$

③  $8.7 \times 1.6 + 5.8 \times 0.8 + 2.9 \times 3.6 = \square$

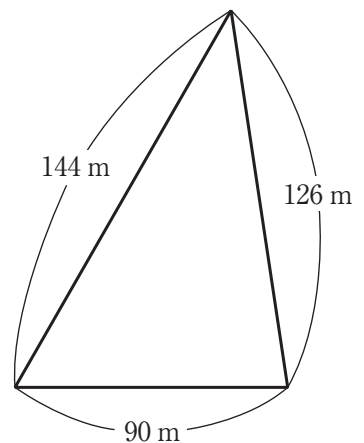
④  $1.4 \div 2.5 \times \square \div 3 + 7 \div 3 = 7$

⑤  $\square \text{ km}^2 : 2200 \text{ m}^2 = 1890 : 11$

<問題は次ページに続きます。>

2. 次の問いに答えなさい。

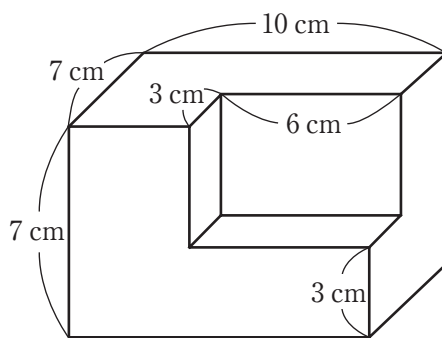
- ①  $\frac{3}{8}$  より大きく  $\frac{11}{12}$  より小さい数のうち、分母が 36 で、それ以上約分できない分数は全部で何個ありますか。
- ② さくらさんは、おもちゃを定価の 3 割引きで買います。1000 円を出したときのおつりは、定価で買った場合のおつりの 2.2 倍になります。おもちゃの定価は何円ですか。
- ③ 時速 90 km で走る列車が、長さ 330 m の鉄橋を渡り<sup>わた</sup>はじめてから渡り終えるまで 22 秒かかりました。列車の長さは何 m ですか。
- ④ 4 個の石 A, B, C, D があります。B は A より 10 g 重く、C は B より 48 g 重いです。D は 161 g で、4 個の石の重さの平均は 166 g です。A は何 g ですか。
- ⑤ 右の図のような三角形の土地のまわりに、同じ間隔<sup>かんかく</sup>で木を植えます。間隔をできるだけ広くとり、三角形のかども必ず植えるものとする、木は何本必要ですか。



<問題は次ページに続きます。>

3. 右の図は、直方体から直方体を切り落とした立体です。

- ① この立体の体積は何  $\text{cm}^3$  ですか。
- ② この立体の表面積は何  $\text{cm}^2$  ですか。



4. 12秒で1周する長針と1分で1周する短針をもつ時計があります。この時計の針は、はじめは図1のように9の位置で長針と短針が重なっていて、時計回りに動き始めます。図2は動き始めてから5秒たったときの様子を表しています。また、この時計の針は、長針と短針が再び重なると止まります。

- ① 長針は1秒で何度動きますか。
- ② 「長針と短針でつくる角」の大きさが20度になるのは、動き始めてから何秒後と何秒後ですか。ただし、「長針と短針でつくる角」とは長針と短針でできる角のうち小さい方の角とします。
- ③ この時計の針は何秒間動いていますか。

