

2018 年度

2月1日午前入試（第1回）

算 数（45分）

- 注意
1. 開始の“チャイム”が鳴るまで中を見てはいけません。
 2. 答えは解答用紙の解答らんにはっきり書きなさい。
 3. 計算は問題用紙のあいているところに書きなさい。
 4. 終わりの“チャイム”が鳴ったら、とちゅうでもやめなさい。
 5. 問題のページは、1 - 1 から 1 - 6 まであります。

1. 次の□にあてはまる数を求めなさい。

① $\{(2018 - 20) \div 18 + 201\} \div 8 = \square$

② $\left(\frac{1}{2} + \frac{3}{4} \div \frac{5}{6}\right) \div \frac{7}{8} - \frac{9}{10} = \square$

③ $\left(\frac{1}{7} + 0.14\right) \times 2 + \left(\frac{1}{7} + 0.144\right) \div 0.2 = \square$

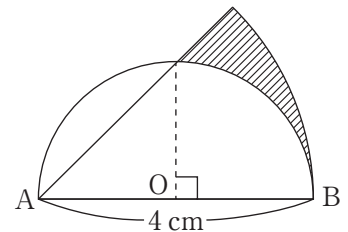
④ $2 \div \{1 - 1 \div (\square + 1 \div 9)\} = 2.018$

⑤ $1500 \text{ m} : 42.195 \text{ km} = 100 : \square$

<問題は次ページに続きます。>

2. 次の問いに答えなさい。

- ① 0より大きく1より小さい数のうち、分母が111で、それ以上約分できない分数は全部で何個ありますか。
- ② 5円玉と10円玉が合わせて20枚あり、その重さは84gです。全部で何円ありますか。ただし、5円玉1枚の重さは3.75g、10円玉1枚の重さは4.5gとします。
- ③ ある仕事をAさんだけで始め、3時間20分後に仕事全体の24%が終わりました。その後、Bさんも加わり、さらに5時間後にすべての仕事が終わりました。Bさんがした仕事は全体の何%ですか。
- ④ 12%の食塩水150gに水を加えたところ、8%の食塩水ができました。加えた水の重さは何gですか。
- ⑤ 右の図は、半円とおうぎ形を組み合わせて作った図形で、OはABの真ん中の点です。斜線部分の面積は何 cm^2 ですか。ただし、円周率は3.14とします。



<問題は次ページに続きます。>

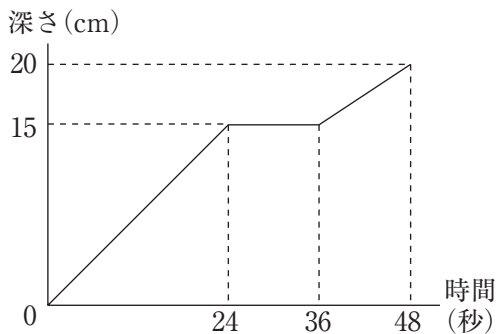
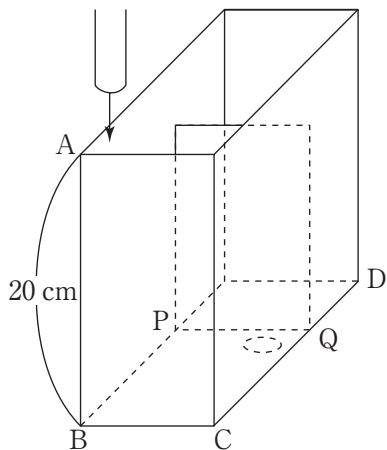
3. 1から10までの番号が1つずつ書かれた10枚の札を使って、ともひろ君とじゅんぺい君がゲームをします。札を番号が小さい順に1枚ずつ取り出し、2人でじゃんけんをして、勝った方がその札をもらいます。ただし、じゃんけんがあいこのときは、その札は無効となり、どちらももらえません。じゃんけんを10回くり返し、もらった札に書かれた番号の和を得点として、得点の多い方を勝者とします。

結果は次のようになりました。

- ・得点はともひろ君が20点、じゅんぺい君が17点で、ともひろ君が勝ちました。
- ・じゃんけんでは、じゅんぺい君がともひろ君よりも1回だけ多く勝ちました。
- ・もらった札の中でもっとも大きい番号は、ともひろ君が9番、じゅんぺい君が7番でした。

- ① 無効となった札に書かれた番号の和はいくつですか。
- ② じゅんぺい君がもらった札に書かれた番号はいくつですか。小さい順に書きなさい。

4. 下の図のように、深さが20 cmの直方体の容器に、長方形の仕切りをPQとBCが平行となるように作りました。この容器に毎秒 125 cm^3 の割合で水を注いだところ、48秒で満水となりました。下のグラフは、水を注ぎ始めてからの時間と、ABで測った水の深さの関係を表したものです。ただし、仕切りの厚さは考えないものとします。



- ① CQとQDの長さの比を、もっとも簡単な整数の比で答えなさい。
- ② 満水になったあと、底面の四角形BCQPの部分に穴をあけ、毎秒 150 cm^3 の割合で水を抜きました。
 - (ア) 抜いた水の体積は何 cm^3 ですか。
 - (イ) 水を抜き始めてからの時間と、ABで測った水の深さの関係を表すグラフを、解答らんの図に定規を使ってかきなさい。