

2015 年度

2月1日入試

算 数 (50 分)

- 注意
1. 開始の“チャイム”が鳴るまで中を見てはいけません。
 2. 答えは解答用紙の解答らんにはっきり書きなさい。
 3. 計算は解答用紙のあいているところに書き、消さないでおきなさい。
 4. 終わりの“チャイム”が鳴ったら、とちゅうでもやめなさい。
 5. 問題は、全部で2ページあります。

1. 次の□にあてはまる数を求めなさい。

① $\{2015 - (135 + 31 \times 8)\} \div 17 = \square$

② $1.4 \times \left(1\frac{3}{4} - \frac{5}{6}\right) + 0.75 \div \frac{5}{7} = \square$

③ $473.874 \div \square = 8.7$ あまり 3.204

④ $0.0002 \text{ km}^2 + 280000 \text{ cm}^2 = \square \text{ m}^2$

2. 次の問いに答えなさい。

① A, B, C はどれも 3 より大きい整数で, $A \times B = 138$, $B \times C = 322$ です。

C はいくつですか。

② みかんが 370 個, なしが 274 個あります。何人かにそれぞれ 3 個ずつ分けてから,

残った個数を数えたところ, なしがみかんの $\frac{5}{8}$ 倍になりました。何人に分けましたか。

③ 2 と 5 を使わずに 3 けたの整数をつくります。全部で何個つくれますか。

④ 花子さんと園子さんの 2 人が, 同じところを同時に出発して, 同じ方向に進むと,

3 時間で 1.8 km 園子さんが遅れ, 反対方向に進むと, 4 時間で 48 km 離れます。

花子さんの速さは時速何 km ですか。

⑤ 12 人で 20 日かかる仕事があります。仕事をはじめて 5 日たったとき, 残りの仕事を

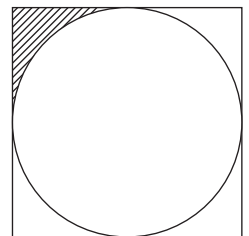
9 日間で仕上げることになりました。6 日目から何人増やせばよいですか。

⑥ 右の図は, 正方形の中に円がぴったりと入ったものです。

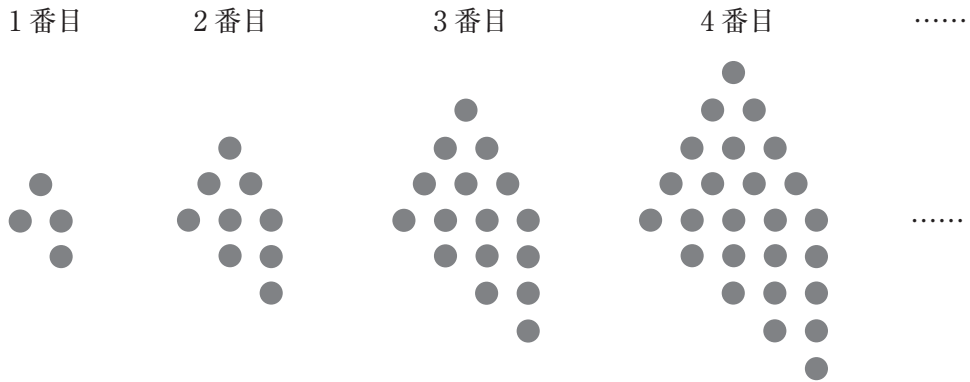
この正方形の周りの長さは, 円周の長さより 12.9 cm 長いです。

図の斜線部分の面積は何 cm^2 ですか。ただし, 円周率は 3.14

とします。



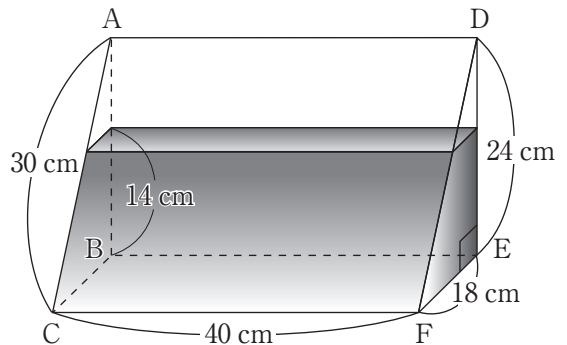
3. 下ののように、規則的に石を並べていきます。



- ① 62 番目には石が全部で何個ありますか。
- ② 一番外側に並んだ石の数が 192 個になるのは、何番目ですか。

4. 右の図のように、三角柱の容器に水が入っています。

- ① 水の体積は何 cm^3 ですか。
- ② この容器を面 ACFD が底になるように置き直すと、水の深さは何 cm になりますか。



5. 3つの容器ア、イ、ウには、それぞれ 20%、12%、5%の食塩水が入っています。食塩水の重さの比は 5 : 3 : 2 です。この 3つの容器に入った食塩水をすべて混ぜ合わせました。

- ① 何%の食塩水になりましたか。
- ② 混ぜ合わせた食塩水に 6 g の食塩を加えたところ、16%の食塩水になりました。アの容器には、はじめに食塩水が何 g 入っていましたか。